

Drago Sanz

CAJAS FUERTES SAFES COFFRES-FORTS

Since 1876



PUERTAS DE CÁMARA

PRODUCTO CERTIFICADO
UNE EN-1143-1 - GRADO VII



TESTADAS Y CERTIFICADAS

Las puertas de cámara de DragoSanz, han sido homologadas y certificadas obteniendo el Grado VII, según el ÚLTIMO PROTOCOLO DE NORMA UNE EN 1143/1:2007 A1 2010 en fecha 13-09-2011 siendo la primera Puerta de Cámara Acorazada ensayada con la nueva normativa en España.

Las puertas de cámara han sido fabricadas con composites de alta tecnología que aportando gran resistencia mecánica y térmica al ataque.

TESTED AND CERTIFIED

DragoSanz Vault doors have been tested and certified to comply with the EN-1143/1:2007 A1 2010 dated 13-09-2011, according to the European Standard of Vaults doors, tested and certified by APPLUS, to grade VII, being the first vault door tested & certified in Spain, according according to the latest European Legislation.

The Vault doors are made up of resistant composite materials with metallic fibres, which provide strong mechanical and thermal resistance.

Las Puertas de Cámara PA-115 y 115-R han sido certificadas de acuerdo a la nueva Norma Europea EN 1143-1 Grado VII.
PA-115 y 115-R Vault doors have been certified in compliance with the new Euro Standard EN 1143-1 Grade VII.

EQUIPAMIENTO

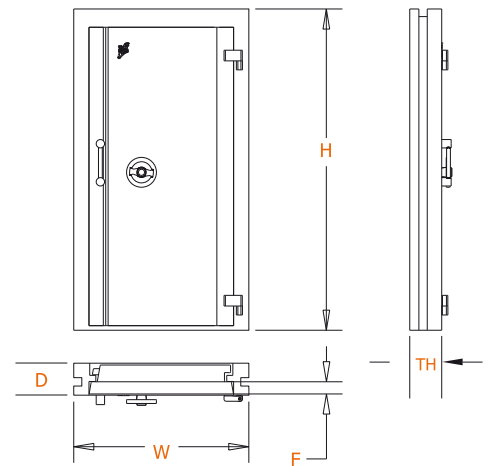
- 2 Cerraduras de clase III.
- Pestilería accionada por volante de apertura.
- 8 Bulones sólidos móviles de 40 mm.
- Opción de reja con 2 cerraduras de apertura por ambos lados.
- Placas de acero al manganeso (anti-taladro).
- Cerradura protegida con cristal templado.
- Contracierre evitando la extracción de la puerta en caso de corte de bisagras.
- Tirador.
- Rebloqueo, en caso de ataque violento varios sistemas automáticos de rebloqueo condenan todos los elementos de cierre.
- Dimensiones en milímetros.
- Imprimación anti-óxido y acabado pintura epoxy.

EQUIPMENT

- 2 key locks class III.
- Boltwork mechanism, commanded by handle.
- 8 movable solid steel locking bolts of 40 mm.
- Grill door with 2 high security key locks, opening from either the inside or outside.
- Manganese steel plates (anti-drilling).
- Key lock protected with tempered glass.
- Longitudinal bolt to avoid extraccion of door.
- 1 handle.
- In case of a violent attack an automatic relocking system activates the total closure of the door.
- Dimensions in millimeters.
- Rustproof surface and textured epoxy paint finish.



Reja Grill door



MODELO MODEL	ALTO HEIGHT (H)	ANCHO WIDTH (W)	MARCO THICKNESS (TH)	GRUESO PUERTA THICKNESS DOOR (D)	BLINDAJE EFFECTIVE THICKNESS DOOR (F)	ANCHO DE LUZ WIDTH OF LIGHT	ALTO DE LUZ HEIGHT OF LIGHT	PESO WEIGHT	GRADO GRADE
PA-115	2100	1150	210	190	100	860	1920	1100 Kg.	VII
PA-115-R	2100	1150	250 (35 Grill door)	190	100	860	1920	1200 Kg. (40 Grill door)	VII



Catálogo General General Catalogue

Pista de Ademuz, salida 17A
Pol. Industrial IBM. Parcela, 2

Apdo de correos, 177
46185 La Pobla de Vallbona
VALENCIA (Spain)

Tel. +34 96 272 51 77
Fax +34 96 272 52 55
Export.Tel.+34 661 902 285

www.dragosanz.com
info@dragosanz.com
export@dragosanz.com

